

Für  
mehr  
Mobilität

**Ladungsträger  
Ein- und  
Mehrweg**



**SiBO**<sup>®</sup>  
Verpackungen

# Empfindliche Fracht – sicher fixiert



Ladungsträger – Mehrweg

## Aufgabenstellung:

- Schutz der Produkte vor mechanischen Einflüssen über die gesamte Logistikkette hinweg
- Bestandteil der Ladungssicherung während des Transportes
- Optimale Auslastung des jeweiligen Transportmittels (Ladungsdichte, Stapelfähigkeit)
- Anpassung des Ladungsträgers in die weiteren Abläufe beim Kunden

## Lösung:

- Einsatz unterschiedlicher Materialien und Fertigungsverfahren wie lasern, fräsen und stanzen
- optimaler Schutz und die Sicherung der Integration in die weiteren Logistikabläufe
- Die Anlieferung erfolgt vollständig montiert und bedarfsgerecht konfektioniert.



Integriert  
und  
sicher

# Ladungsträger – Einweg

## Aufgabenstellung:

- Ersatz vom Mehrwegladungsträger durch eine logistisch einfache und Kosten sparende Lösung
- Integration des Ladungsträgers in kundenseitig vorhandene Transportbehälter;
- besondere Anforderungen an Material und Konstruktion durch geplanten Einsatz im Überseetransport

## Lösung:

- „Einstofflösung“, aus recyclingfähiger und Ressourcen schonender Wellpappe
- Konstruktion und Material sind optimal an die konkreten Anforderungen angepasst



Die Konstruktion und Bemusterung der Ladungsträger durch unsere Entwicklungsabteilung erfolgt in steter Abstimmung mit dem Kunden. Zu Testzwecken fertigen wir für Sie neben dem Muster auch Kleinserien.



# Die Standorte



## DEUTSCHLAND

Olpe (Biggensee)

seit 1948

Hamburg

seit 2009



## UNGARN

Lepseny

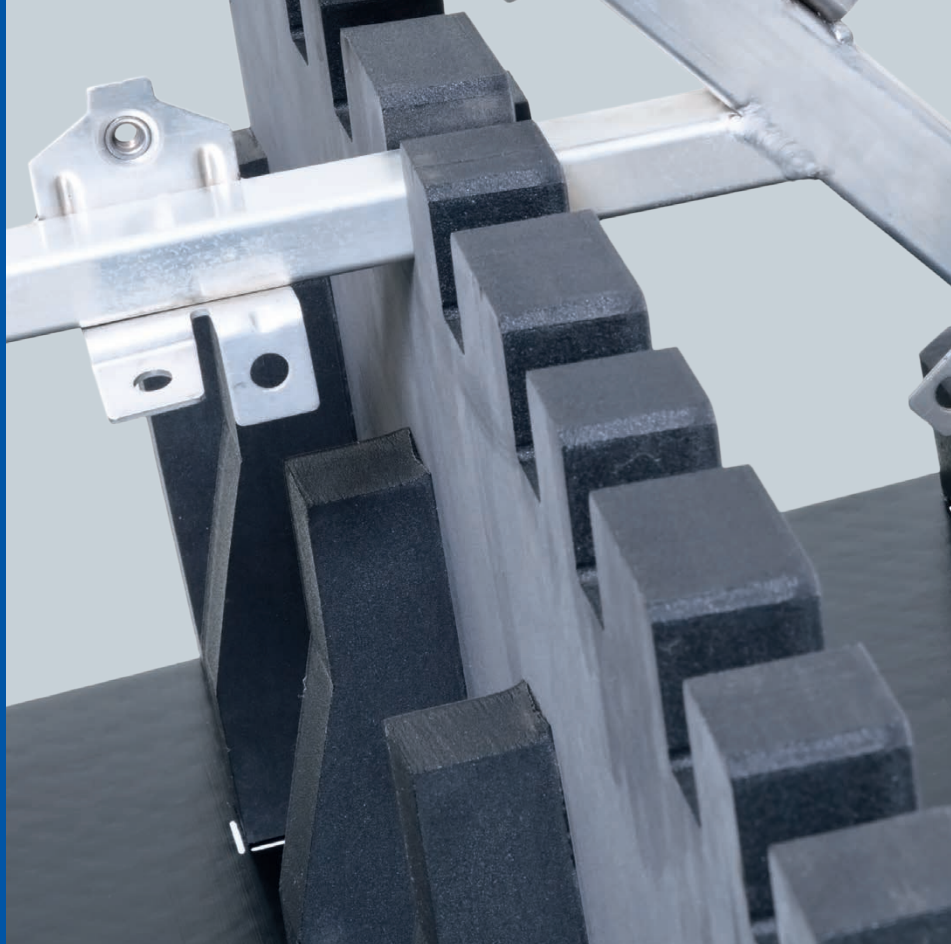
seit 1997



## LITAUEN

Kaunas

seit 2003



## SiBO Verpackungen

Bernd Hesse GmbH & Co. KG

Am Bahnhof 12

57462 Olpe

Tel.: +49 (0) 27 61-80 80

Fax: +49 (0) 27 61-80 81 50

info@sibo.com

www.sibo.com

Dampfschiffweg 18-20

21079 Hamburg

Tel.: +49 (0) 40 -30094927

Fax +49 (0) 40 -30 38 68 52

info@sibo.com

www.sibo.com

